

**МОСКОВСКИЙ ГОСУДАРСТВЕННЫЙ
ТЕХНИЧЕСКИЙ УНИВЕРСИТЕТ**
имени Н.Э. Баумана
КАЛУЖСКИЙ ФИЛИАЛ
ОАО «Калужский турбинный завод»

**Создание монотельной энерготехнологической установки с
кинетическим конденсатором**

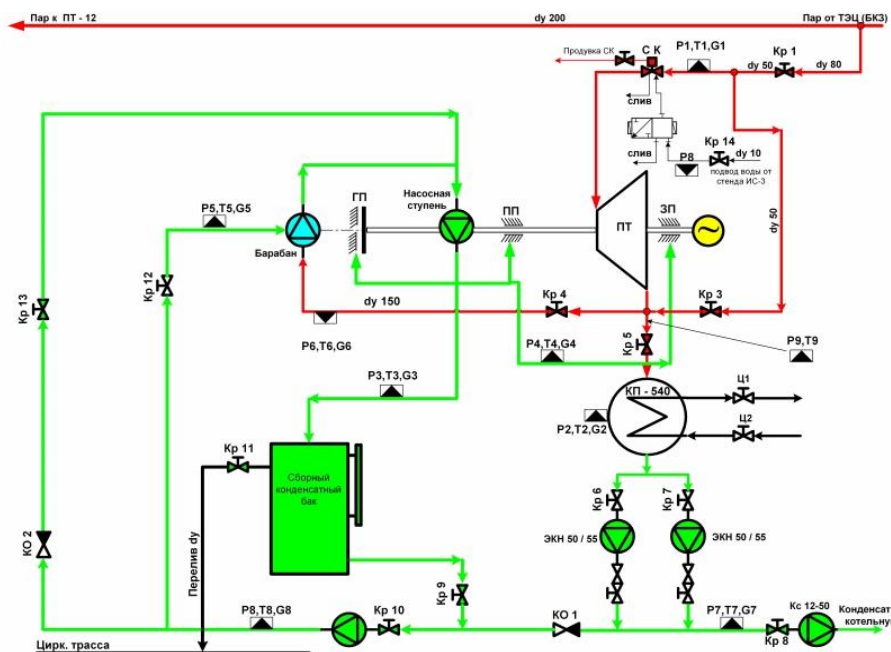
Назначение: Малогабаритная и высоконадежная энергетическая установка с кинетическим конденсатором для малой энергетики.

Научно-техническое описание: Энергетическая установка основана на новых принципах работы главных узлов: кинетического конденсатора с вихревым течением охлаждающей жидкости; опорных и упорных подшипников; системы управления.

Определяющим этапом разработки является создание экспериментального образца модели кинетического конденсатора, и других основных узлов и агрегатов для отработки конструкции и технологии. Разработаны и исследованы модели отдельных узлов энерготехнологической установки; методики расчета и выданы рекомендации на создание. Научно-техническим достижением является разработка модели кинетического конденсатора с улучшенными техническими и массогабаритными характеристиками для энергетических установок нового поколения.

Преимущества:

В настоящее время стоимость конденсатора в составе энергетического блока может составлять до 40%. В результате применения конструкции энергоблока, с новым турбоприводом и кинетическим конденсатором, обеспечится снижение стоимости всего агрегата до 15 - 20%. Новая энергетическая установка с кинетическим конденсатором, относительно аналогов по мощности, имеет значительно меньшие массу и габариты при более высокой надежности.



Общая схема энерготехнологической установки

Разработка обладает новизной, а отдельные элементы установки и установка защищены и защищаются Патентами на изобретения Российской Федерации.

248600, г. Калуга,
ул. Баженова, д. 2



Тел.: 8(4842) 79-78-28
Факс: 8(4842) 79-78-28
e-mail: nis@bmstu-kaluga.ru
www.bmstu-kaluga.ru