



**Национальная (с международным участием) научно-практическая конференция
«ЦИФРОВЫЕ СИСТЕМЫ И МОДЕЛИ: ТЕОРИЯ И ПРАКТИКА ПРОЕКТИРОВАНИЯ,
РАЗРАБОТКИ И ПРИМЕНЕНИЯ»
10-11 апреля 2024 года, г. Казань**

Информационное письмо

УВАЖАЕМЫЕ КОЛЛЕГИ!

10-11 апреля 2024 года в Казанском государственном энергетическом университете проводится Национальная (с международным участием) научно-практическая конференция «Цифровые системы и модели: теория и практика проектирования, разработки и применения».

К участию в конференции приглашаются все заинтересованные лица – профессорско-преподавательский состав, ученые, аспиранты, студенты, школьники, сотрудники предприятий и организаций и другие лица, проявляющие интерес к рассматриваемым вопросам.

Цель конференции: обмен идеями и опытом, обсуждение достижений в рамках заявленных направлений, интеграция научных знаний и практики, определение актуальных и перспективных направлений научных исследований и практических разработок.

По результатам проведения конференции планируется издание электронного сборника материалов конференции с присвоением ISBN. Сборник будет размещен в электронной библиотеке elibrary.ru с индексацией в РИНЦ. Участие в конференции **БЕСПЛАТНОЕ**.

В рамках конференции проводятся **курсы повышения квалификации** по направлению «Основные цифровые технологии и компетенции современности: информационные системы, цифровые двойники, технологии искусственного интеллекта, информационная безопасность, инновационные технологии в образовании». По завершению конференции выдаются удостоверения государственного образца (72 часа). Стоимость обучения для обучающихся и сотрудников КГЭУ – 1000 руб., для внешних участников – 2000 руб. Заявки на прохождение курсов присылать на электронный адрес csmkgeu@mail.ru не позднее **1 апреля 2024 г.**

НАУЧНЫЕ НАПРАВЛЕНИЯ КОНФЕРЕНЦИИ

1. Цифровые технологии и решение прикладных задач. Программная инженерия.
2. Технологии искусственного интеллекта.
3. Информационная безопасность.
4. Цифровая экосистема в образовании и в формировании личности человека.

УСЛОВИЯ УЧАСТИЯ В КОНФЕРЕНЦИИ

Настоящее информационное письмо является приглашением к участию в конференции.

Публикация статей **БЕСПЛАТНАЯ**.

На конференцию принимаются результаты оригинальных исследований авторов. Материалы публикуются в авторской редакции. Авторы статей несут полную ответственность за содержание предоставляемых материалов.

Для участия в конференции необходимо в срок до **01 апреля 2024 г.** (включительно) выслать на электронную почту csmkgeu@mail.ru следующие материалы:

- статью, оформленную в соответствии с требованиями;
- справку об уровне заимствования (скан-копию).

В теме письма необходимо указать номер секции и фамилии авторов. Имя файла статьи должно соответствовать фамилии авторов.

Форма участия: дистанционная, заочная.

При получении материалов Оргкомитет проводит их рецензирование и проверку на уникальность. Оргкомитет оставляет за собой право отбора и отклонения материалов, не удовлетворяющих требованиям или несоответствующих тематике конференции.

ТРЕБОВАНИЯ К ОФОРМЛЕНИЮ МАТЕРИАЛОВ

Объем представляемых материалов: **от трех до пяти полных страниц** формата А4. Последняя страница должна быть максимально заполнена (**не менее 2/3 страницы**).

В сборнике будет сохранена авторская редакция текстов. Публикуемая работа должна быть тщательно отредактирована и содержать материал с оригинальностью не менее **70%**.

Материалы принимаются на русском и английском языках.

Количество авторов в одной статье не более трех.

Шрифт текста: *Times New Roman*. Межстрочный интервал: *минимум 18 пт*. Абзацный отступ: *1,25*. Все поля по *2 см*. Форматирование текста: *по ширине*. Подписи: шрифт *12 пт*. Ссылки на источники приводятся в квадратных скобках в порядке упоминания.

Структура статьи:

- УДК (шрифт 12 пт);
- название статьи на русском и английском языках (шрифт 14 пт);
- сведения об авторах на русском и английском языках (шрифт 12 пт);
- аннотация на русском и английском языках (шрифт 12 пт);
- ключевые слова на русском и английском языках (шрифт 12 пт);
- текст статьи (шрифт 14 пт);
- список источников (шрифт 14 пт).

Не допускаются: автопереносы, нумерация страниц, автонумерация списков, разрывы строк, страниц, разделов, разреженные или уплотненные межбуквенные интервалы.

Ответственный секретарь: Зарипова Римма Солтановна, zarrimma@mail.ru.

**Оргкомитет конференции заранее благодарит участников
за сотрудничество!**

УДК 621-313.3

(строка)

ИМИТАЦИОННОЕ МОДЕЛИРОВАНИЕ АСИНХРОННОГО ЭЛЕКТРОПРИВОДА НА БАЗЕ МАТРИЧНОГО ПРЕОБРАЗОВАТЕЛЯ ЧАСТОТЫ

(строка)

Иван Иванович Иванов¹, Петр Петрович Петров²
^{1,2} ФГБОУ ВО «КГЭУ», г. Казань, Россия
¹fio@mail.ru, ²bin@mail.ru

(строка)

Аннотация. В статье предложена имитационная модель асинхронного электропривода на базе матричного преобразователя частоты, представляющего собой комбинацию виртуального активного выпрямителя и виртуального автономного инвертора напряжения с непосредственным управлением по методу пространственно-векторной модуляции, выполненную в среде *Matlab/Simulink*. Представлены результаты моделирования асинхронного электропривода мощностью 2 кВт, выполненного на базе матричного преобразователя частоты.

Ключевые слова: модель, асинхронный электропривод, рекуперация, матричный преобразователь частоты, энергоэффективность.

(строка)

SIMULATION OF AN ASYNCHRONOUS ELECTRIC DRIVE BASED ON A MATRIX FREQUENCY CONVERTER

(line)

Ivan I. Ivanov¹, Pyotr P. Petrov²
^{1,2} KSPEU, Kazan, Russia
¹fio@mail.ru, ²bin@mail.ru

(line)

Abstract. The article proposes a simulation model of an asynchronous electric drive based on a matrix frequency converter, which is a combination of a virtual active rectifier and a virtual autonomous voltage inverter with direct control by the method of space-vector modulation, performed in the *Matlab/Simulink* environment. The results of modeling an asynchronous electric drive with a power of 2 kW, made on the basis of a matrix frequency converter, are presented.

Keywords: model, asynchronous electric drive, recuperation, matrix frequency converter, energy efficiency.

(строка)

Текст материалов доклада [1]. Текст материалов доклада [2]. Текст материалов доклада [3]. Схема устройства показана на рис. 1. Характеристики асинхронного электропривода приведены в табл. 1.

(строка)

$$\frac{\partial \rho}{\partial t} + u \frac{\partial \rho}{\partial x} = -\rho \frac{\partial u}{\partial x}; \quad (1)$$

(строка)

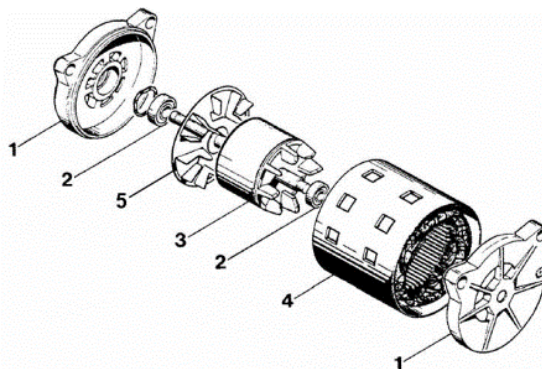


Рис. 1. Устройство асинхронного двигателя

(строка)

Таблица 1. Характеристики асинхронного электропривода

№	Марка	Модель
Марка	STAR SOLAR	SUNWALK

(строка)

Последняя страница должна быть максимально заполнена (не менее 2/3 страницы).

(строка)

Источники

(строка)

1. Муравьева Е.А. Автоматизированное управление промышленными технологическими установками на основе многомерных логических регуляторов: автореф. ... дис. д-ра техн. наук. Уфа, 2013.

2. Муравьева Е.А., Еникеева Э.Р., Нурғалиев Р.Р. Автоматическая система поддержания оптимального уровня жидкости и разработка датчика уровня жидкости / Нефтегазовое дело. 2017. Т. 15. № 2. С. 171–176.

3. Емекеев А.А., Сағдатуллин А.М., Муравьева Е.А. Интеллектуальное логическое управление электроприводом насосной станции / Современные технологии в нефтегазовом деле: сб. тр. Междунар. науч.-техн. конф. Уфа, 2014. С. 218–221.

4. Sagdatullin A.M., Emekeev A.A., Muraveva E.A. Intellectual control of oil and gas transportation system by multidimensional fuzzy controllers with precise terms / Applied Mechanics and Materials. 2015. Т. 756. С. 633–639.

5. Массомер CORIMASS 10G+ MFM 4085 K/F [Электронный ресурс]. http://cdn.krohne.com/dlc/MA_CORIMASS_G_ru_72.pdf (дата обращения: 12.02.24).