

МОСКОВСКИЙ ГОСУДАРСТВЕННЫЙ ТЕХНИЧЕСКИЙ УНИВЕРСИТЕТ имени Н.Э. Баумана КАЛУЖСКИЙ ФИЛИАЛ

Обучение компьютерной графике в области машиностроения

В Калужском филиале им. Н.Э. Баумана на базе кафедры МЗ-КФ «Инженерная графика» организованы и успешно работают «Курсы компьютерной графики». Их работа заключается в развитии системы инновационного образования и дополнительного обучения студентов, специалистов предприятий и школьников по компьютерной графике.

Предлагаемая подготовка направлена на совершенствование программ инженерного обучения путем внедрения в учебный процесс изучения востребованных в современном машиностроении САД -систем. При осуществлении данного проекта учтены потребности и интересы машиностроительного производства и тенденции его развития.

Преимущества компьютерной графики:

- компьютерное моделирование позволяет сократить время разработки конструкторской документации и повысить качество проектирования изделий машиностроения.

- комплексное применение САД и САМ систем позволяет производить технологическую и конструкторскую подготовку производства в режиме диалога: специалист - система автоматического проектирования.

- компьютерная графика позволяет создавать типовые и групповые технологические процессы на основе конструктивного подобию изделий, деталей и даже отдельных конструктивных элементов, автоматически создавать программы для станков с ЧПУ.

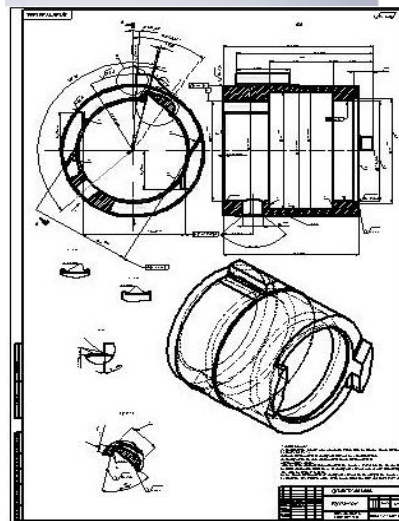
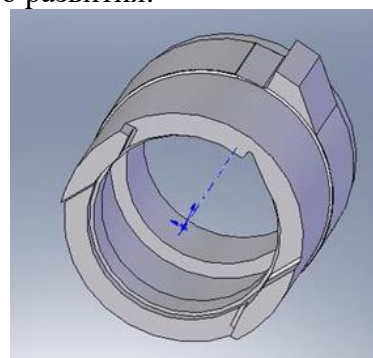
Обучение ведётся по следующим программам:

1. «Автоматизированное проектирование в AutoCAD (2D и 3D моделирование)».
2. «Автоматизированное проектирование в КОМПАС (2D и 3D моделирование)».
3. «Автоматизированное проектирование в Pro/ENGINEER». Pro/ENGINEER – относится к системам «тяжелого» САПРа.

Преимущества обучения:

- соответствие уровня подготовки специалистов требованиям работодателей;
- сбалансированность теоретической и практической систем обучения;
- применение последних разработок в области САПР, использование наиболее распространенных модулей САПР;
- индивидуальный подход к каждому клиенту: обучение на разных профессиональных уровнях – абитуриентов, студентов, специалистов.

Объем обучения не менее 72 часов, по окончании выдается удостоверение государственного образца.



Примеры инженерной графики

248600, г. Калуга,
ул. Баженова, д. 2.



Тел.: 8(4842) 79-78-28
Факс: 8(4842) 79-78-28
e-mail: nis@bmstu-kaluga.ru
www.bmstu-kaluga.ru