



Директор КФ МГТУ им. Н.Э. Баумана
Матвей
А.В. Царьков
«28» *сентября* 2022 г.

Структура и содержание варианта экзаменационного задания для проведения
вступительных испытаний в магистратуру КФ МГТУ им. Н.Э. Баумана
по направлению подготовки 15.04.01 «Машиностроение»
(кафедра МК1)

Типовой вариант

Вопрос №1. Приведите определение производственного процесса..... (8 баллов)

Вопрос №2. Что понимается под технически-обоснованной нормой времени в
машиностроении?..... (8 баллов)

Вопрос №3. Приведите определение программы выпуска изделий..... (8 баллов)

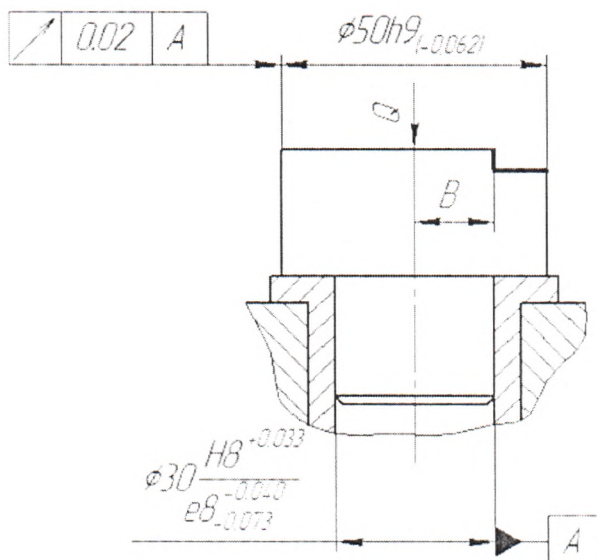
Вопрос №4. В чем заключается обеспечение технологичности конструкции
изделия?..... (8 баллов)

Вопрос №5. Что понимается под базированием заготовки?..... (8 баллов)

Вопрос №6. Какая информация фиксируется в маршрутной карте?..... (8 баллов)

Вопрос №7.

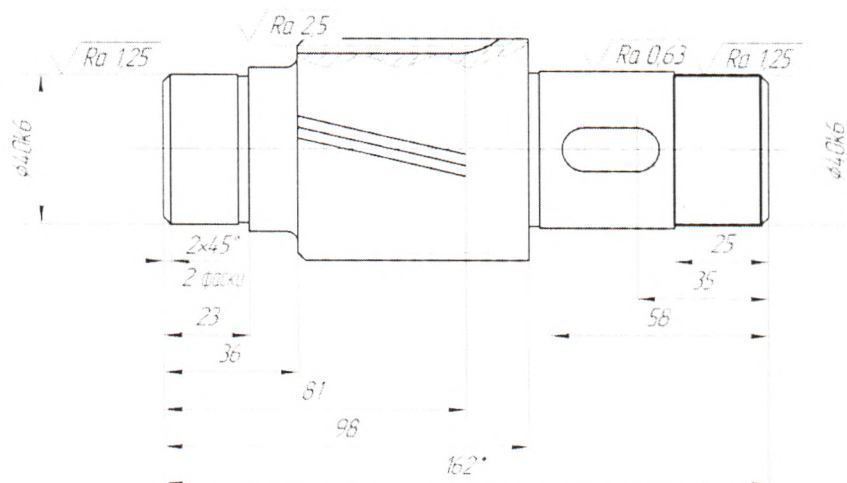
Партия заготовок обрабатывается на неизменно закрепленном приспособлении. Заготовка
устанавливается во втулку с зазором и фрезеруется уступ на торце. Определить
погрешность установки для размера B , отсчитанного от оси наружного диаметра $\phi 50$.
Допуск на износ установочного элемента – $TD_u=10$ мкм.(12 баллов)



Вопрос №8.

Приведите основные характеристики массового производства.....(12 баллов)

Вопрос №9. Разработайте элементарный технологический процесс обработки цилиндрической поверхности $\varnothing 40$ к6.....(12 баллов)



Вопрос №10.

Задана посадка в системе отверстия с номинальным размером сопряжения 60 мм. Допуск посадки составляет 80 мкм; допуски сопряженных деталей равны; максимальный зазор равен 20мкм.

Требуется:

- определить отклонения размеров сопряженных деталей;
- начертить схему расположения полей допусков сопряженных деталей и определить характер посадки;
- определить второе предельное значение зазора (или натяга), характеризующее данную посадку;
- привести обозначение посадки на чертеже с числовой простановкой предельных отклонений сопряженных деталей.

.....(16 баллов)

